

 **DOMUSOMNIA**

EasyRack Living
Technical data

Decoma Design



EasyRack living

Easyrack Living è un innovativo sistema per alimentare i vostri devices domestici, fissi o portatili. E' composto di elementi modulari aggregabili in kit da installare nei mobili del living secondo le necessità. Il sistema è attrezzabile con un palo porta TV orientabile, compatibile con display da 40" a 70". EasyRack living è la soluzione ideale per unire l'eleganza di un sistema integrato con la praticità di avere tutto in ordine. Tutti i coperchi delle vaschette hanno la chiusura ammortizzata (soft closing). Disponibile in diverse misure e configurazioni.

Easyrack Living the innovative system to power your fixed or portable household devices. It's consists of modular kit elements installed in the furniture of the living area according to the needs. The system can be equipped with an adjustable TV pole, compatible with 40" to 70" display. EasyRack living is the ideal solution to combine the elegance of an integrated system with the comfort of the organizer. All covers of the trays have the soft closing. EasyRack Living is available in different sizes and configurations.

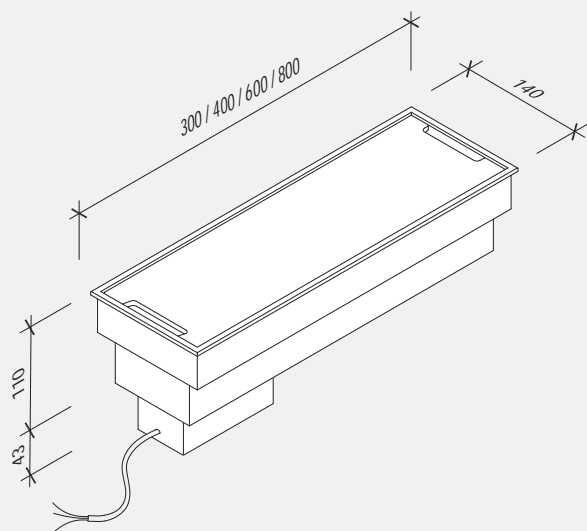




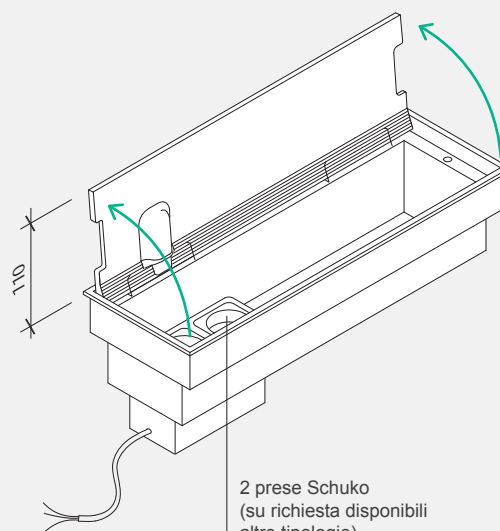




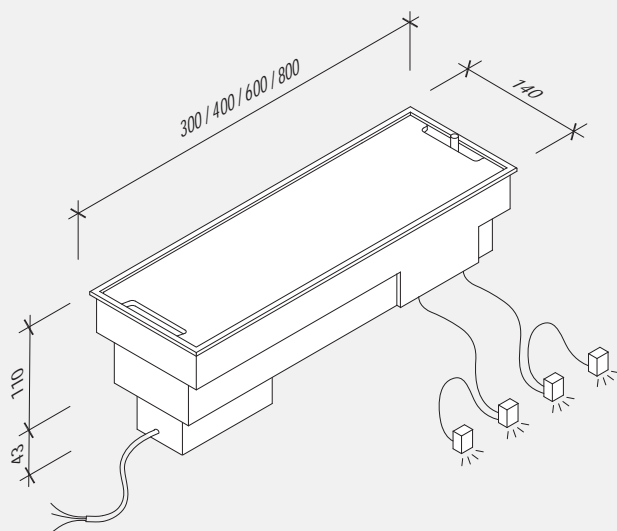
EASYRACK LIVING

Vaschetta raccogli-cavi
Cable management box
Con prese elettriche
With electrical sockets


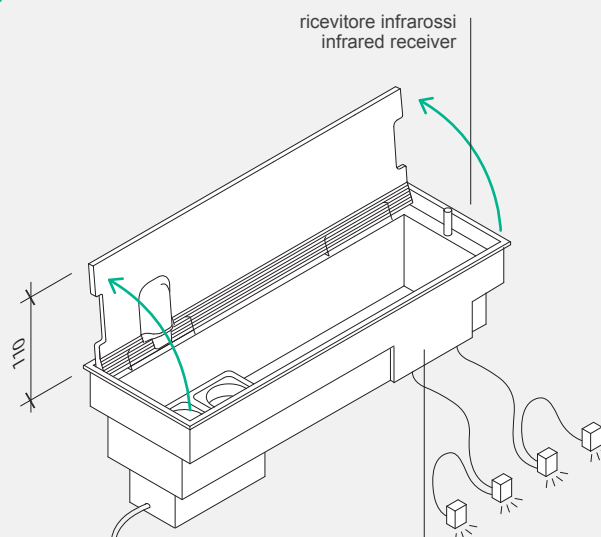
collegamento alla rete elettrica
electrical mains connection



2 prese Schuko
 (su richiesta disponibili
 altre tipologie)
 n. 2 Schuko sockets
 (available different
 typology on request)

Con prese elettriche e ripetitore segnali infrarossi
With electrical sockets and infrared receiver


collegamento alla rete elettrica
electrical mains connection



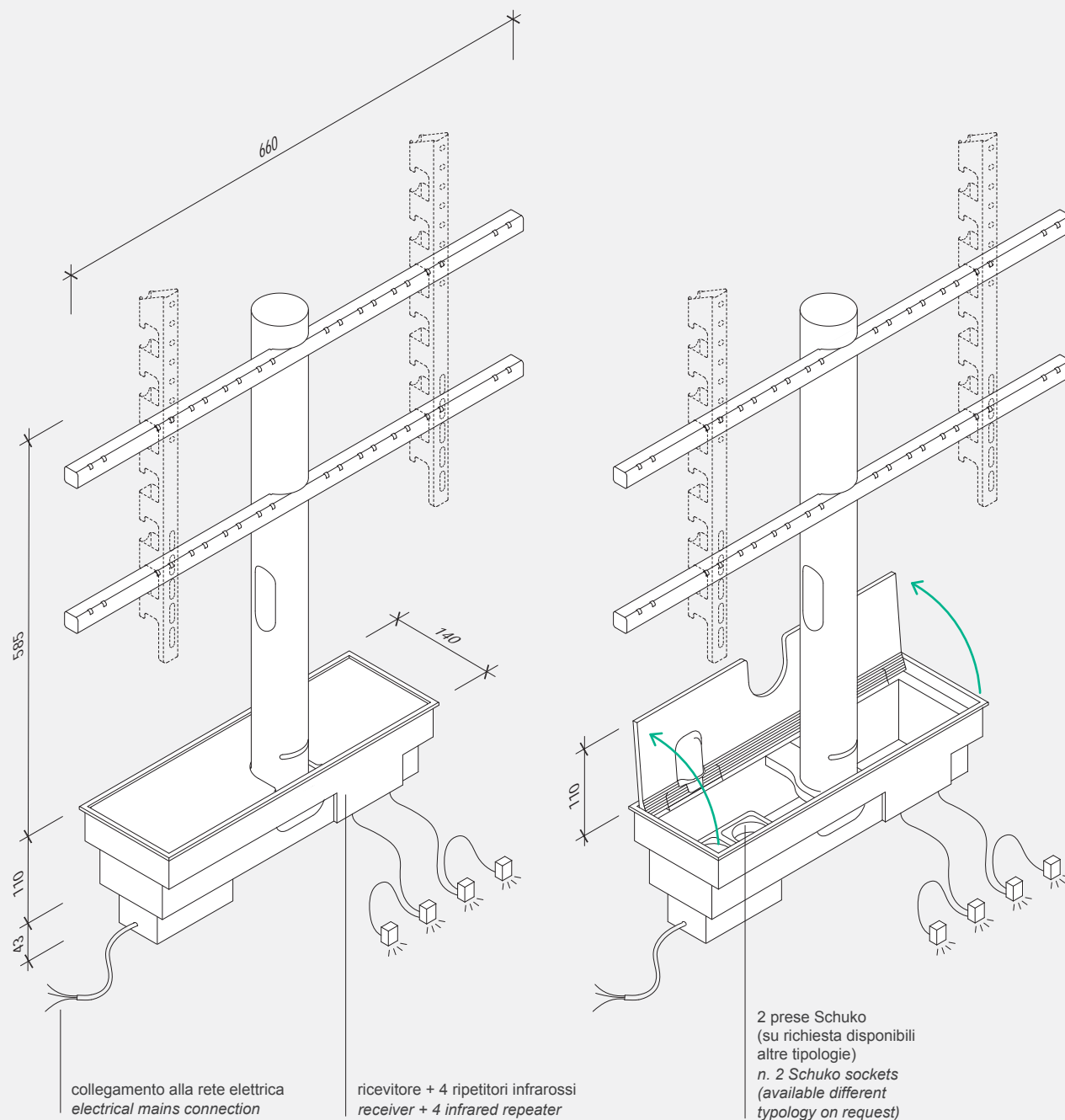
ricevitore infrarossi
infrared receiver

4 ripetitori infrarossi
4 infrared repeater

EASYRACK LIVING

Vaschetta raccogli-cavi con prese elettriche e palo orientabile porta TV

Cable management box with electrical sockets and adjustable Tv pole holder

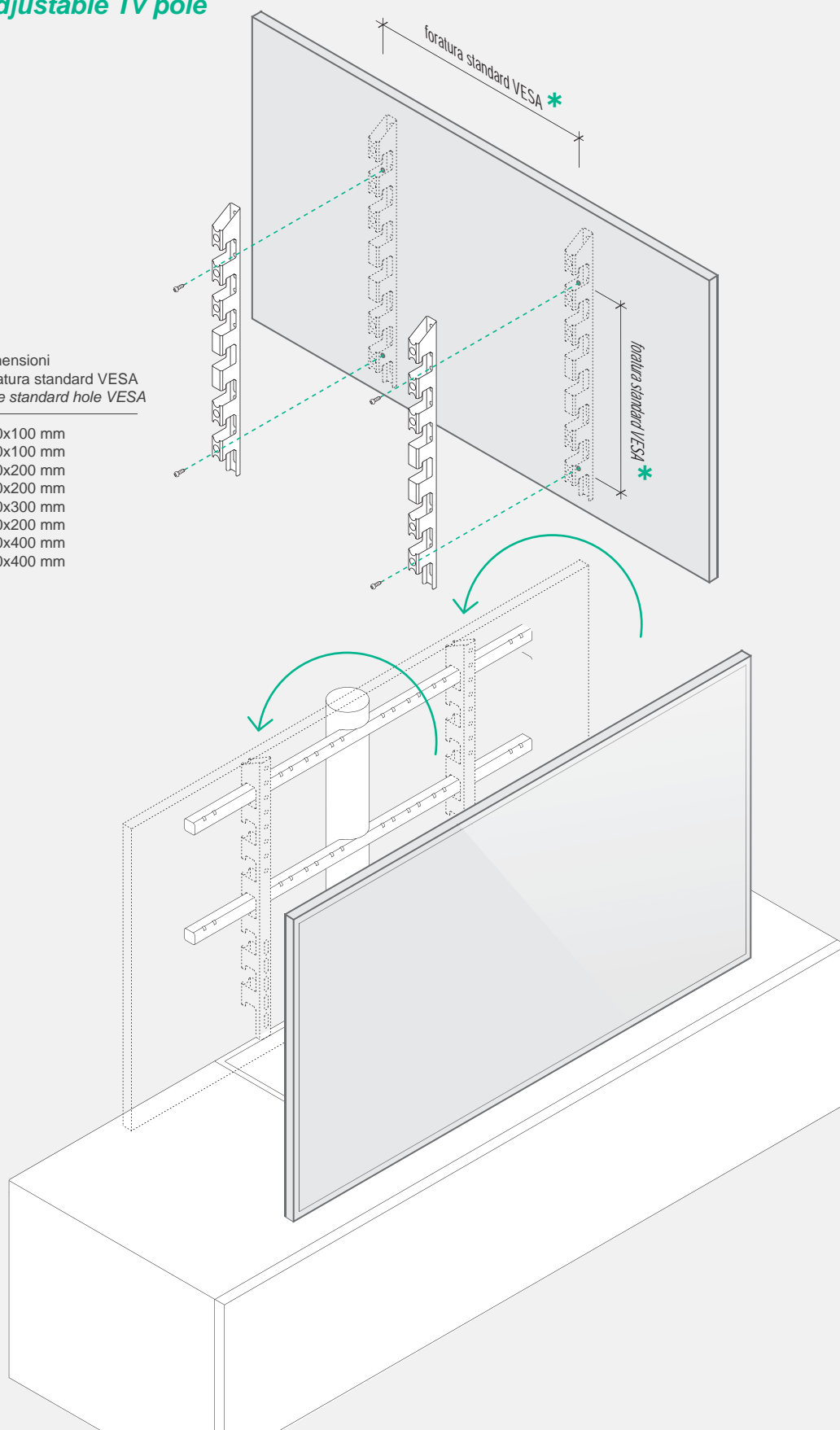


EASYRACK LIVING

Fissaggio display al palo orientabile
Display fixing on adjustable Tv pole

*
dimensioni
foratura standard VESA
size standard hole VESA

100x100 mm
200x100 mm
200x200 mm
300x200 mm
300x300 mm
400x200 mm
400x400 mm
600x400 mm



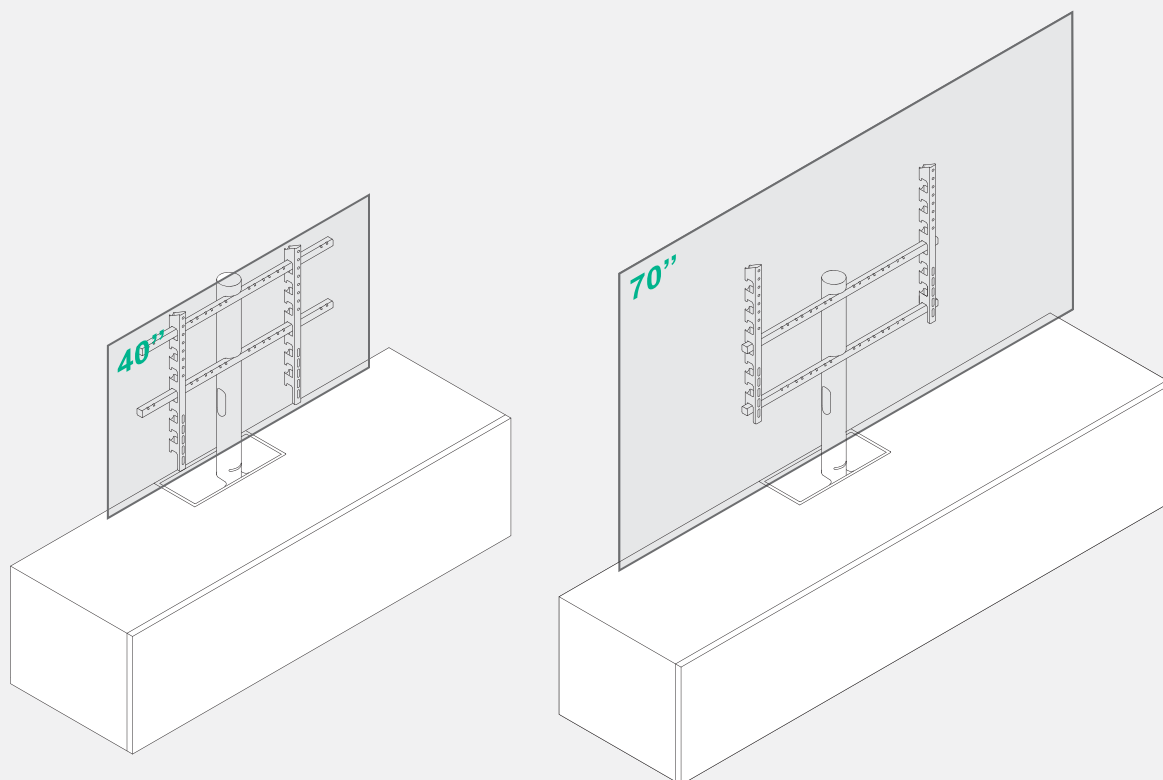
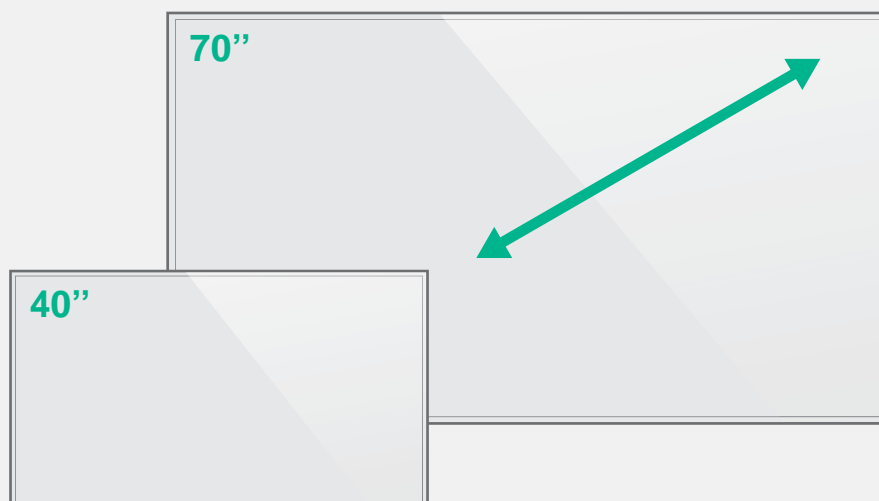


EASYPACK LIVING

Dimensioni del display
Display dimensions

EasyRack Living è stato progettato su standard VESA (Video Electronics Standards Association). Questo permette di adattare la struttura di fissaggio del display al palo porta TV, ai differenti formati in commercio. Il range degli schermi compatibili con il sistema va da 40" a 70".

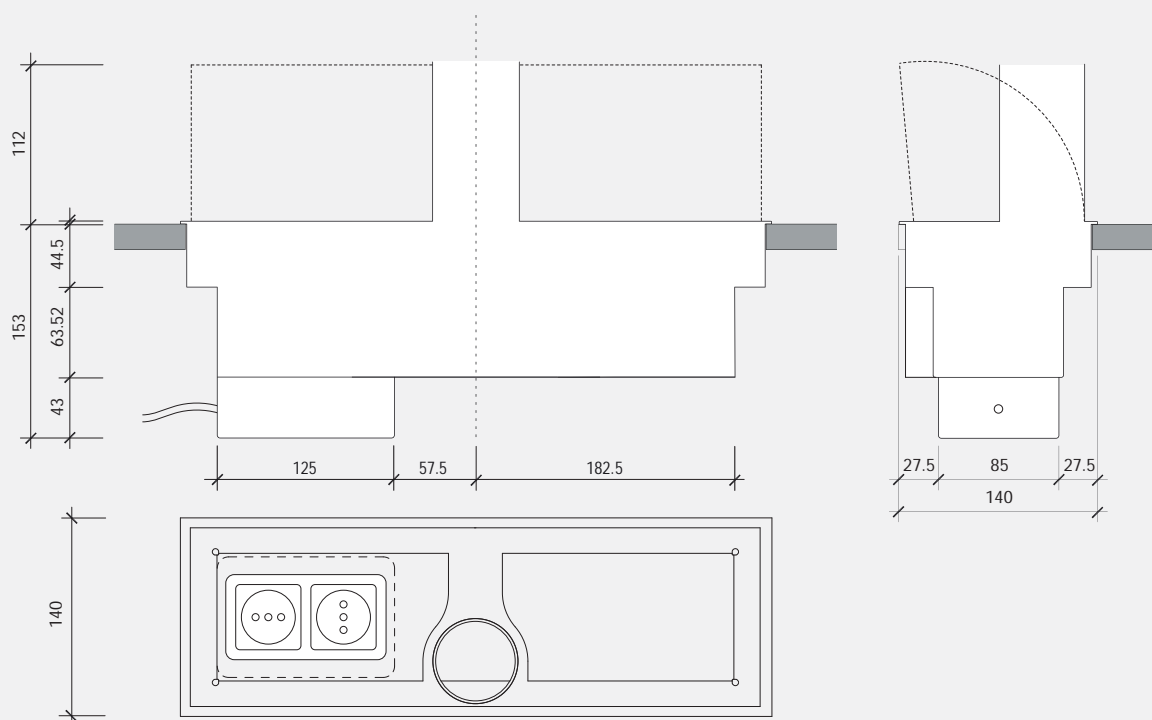
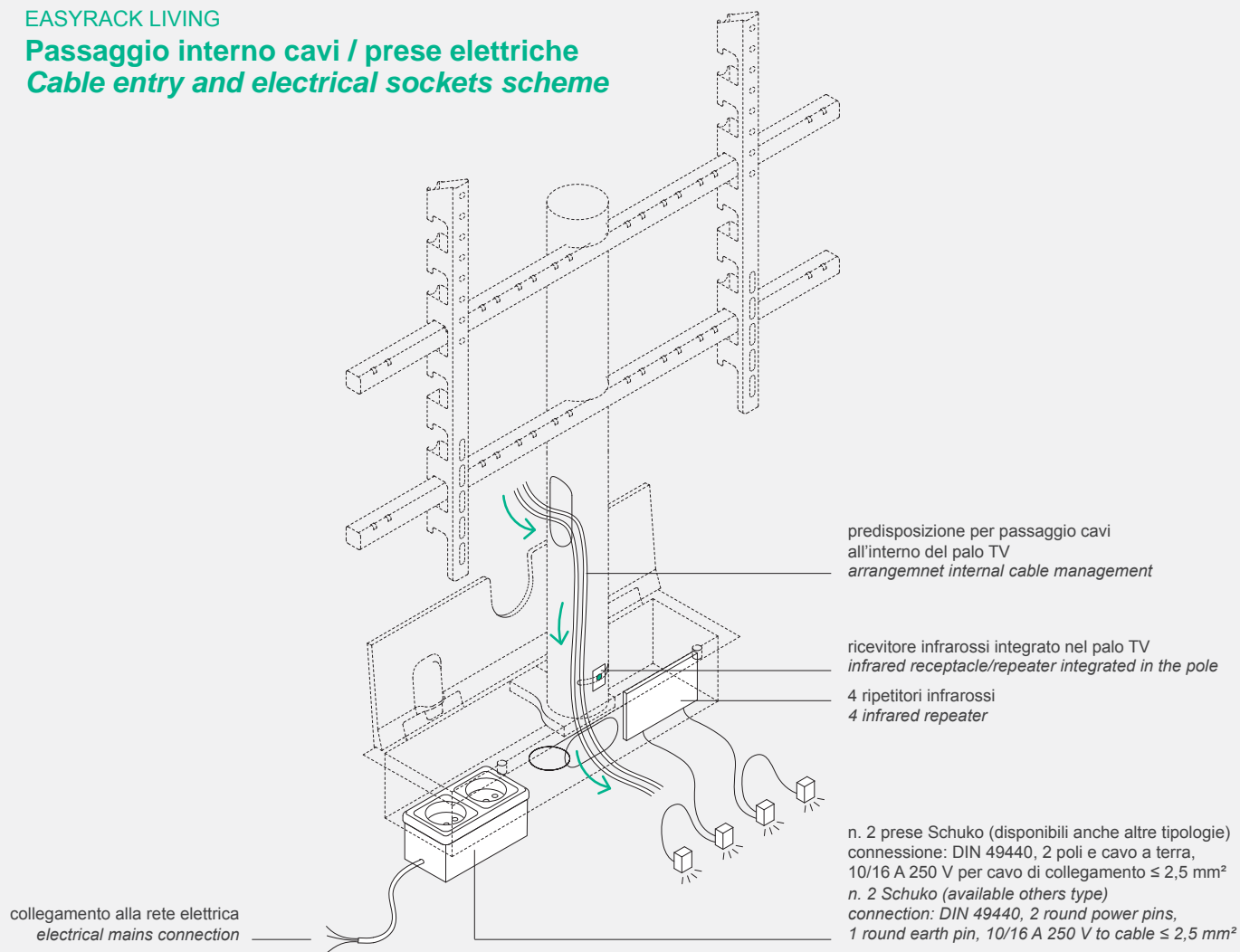
EasyRack Living it was designed on standard VESA (Video Electronics Standards Association). This allows adapting the fastening structure of the display to the TV pole, according to the different formats on the market. The range of screens compatible with the system is from 40" to 70" display.



EASYRACK LIVING

Passaggio interno cavi / prese elettriche

Cable entry and electrical sockets scheme





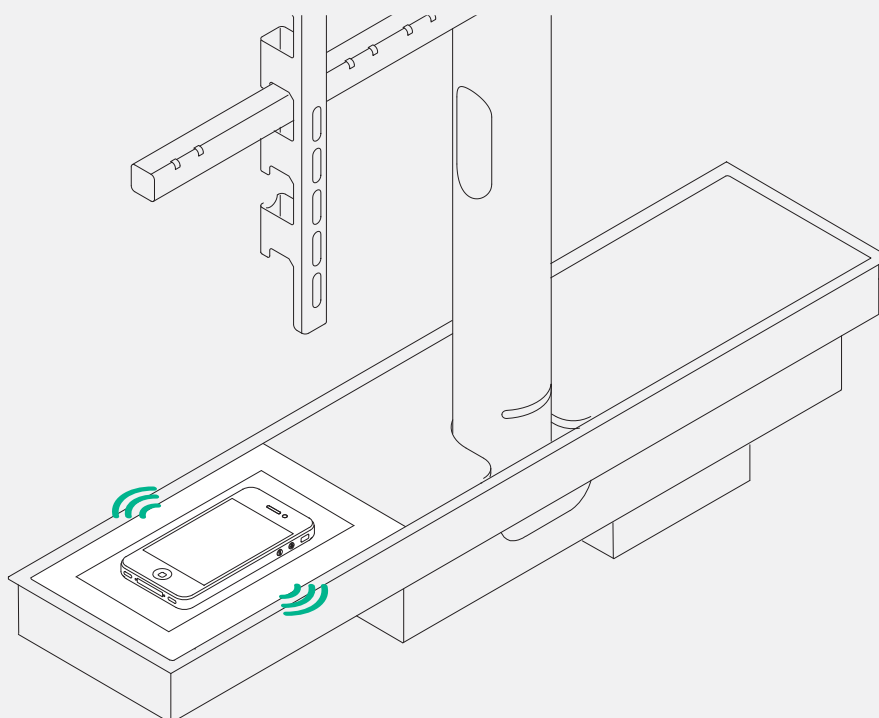
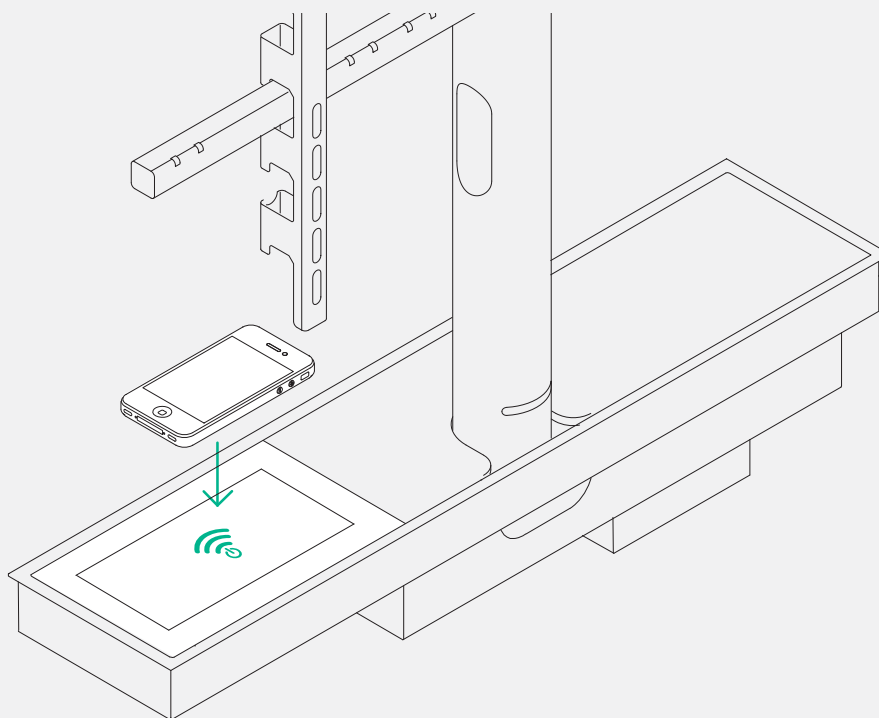
EASYRACK LIVING

Carica batterie ad induzione
Inductive charging

EasyRack Living può essere attrezzato con un pratico carica batterie ad induzione.

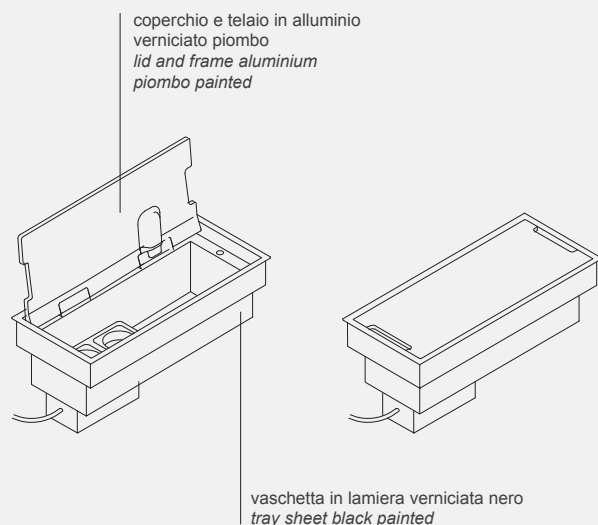
Sarà sufficiente appoggiare il vostro device sul piano dedicato, per ricaricare il vostro dispositivo mobile senza bisogno di collegamenti via cavo. Per i dispositivi Apple è necessaria un'apposita cover facilmente reperibile.

Easyrack Living can equipped with a handy inductive battery charging. You just need to lay your device on the dedicated support to start the charging, without any cable connection. Apple devices need special cover available on the market





EasyRack Living 300

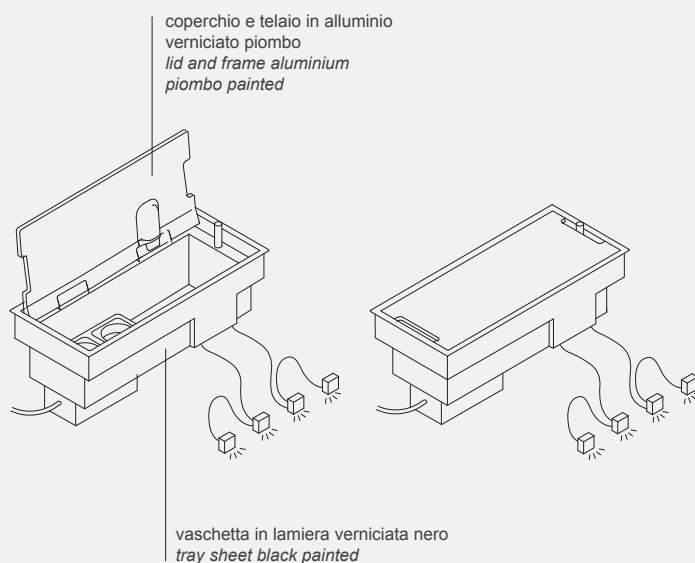


L 316 x P 140 x H 110

EasyRack Living LIV0300M01

- vaschetta contenitore L300 H95
- 2 prese elettriche 230V
- box container L300 H95
- 2 electrical sockets 230V

EasyRack Living 300



L 316 x P 140 x H 110

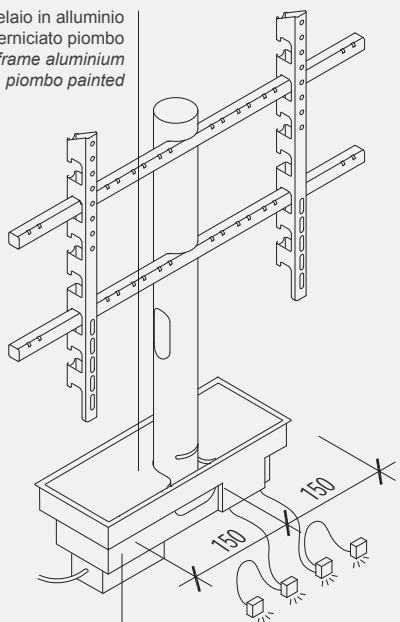
EasyRack Living LIV0300M02

- vaschetta contenitore L300 H95
- 2 prese elettriche 230V
- ricevitore + 4 ripetitori infrarossi
- box container L300 H95
- 2 electrical sockets 230V
- receiver + 4 infrared repeater



EasyRack Living 300

coperchio e telaio in alluminio
verniciato piombo
*lid and frame aluminium
piombo painted*



vaschetta in lamiera verniciata nero
tray sheet black painted

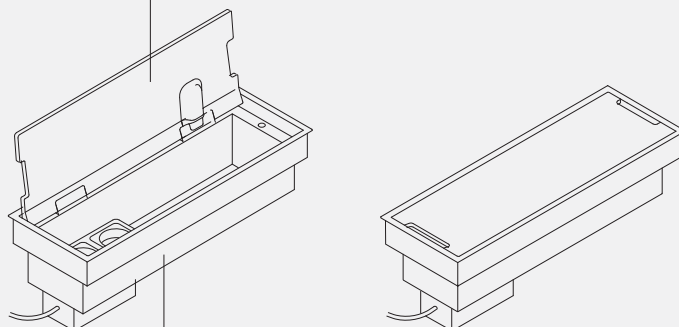
L 316 x P 140 x H 110 + 585

EasyRack Living LIV0300M03

- vaschetta raccogli-cavi L300 H95
- 2 prese elettriche 230V
- palo porta display
- ricevitore + 4 ripetitori infrarossi
- *cable management box L300 H95*
- *2 electrical sockets 230V*
- *adjustable Tv pole holder*
- *receiver + 4 infrared repeater*

EasyRack Living 400

coperchio e telaio in alluminio
verniciato piombo
*lid and frame aluminium
piombo painted*



vaschetta in lamiera verniciata nero
tray sheet black painted

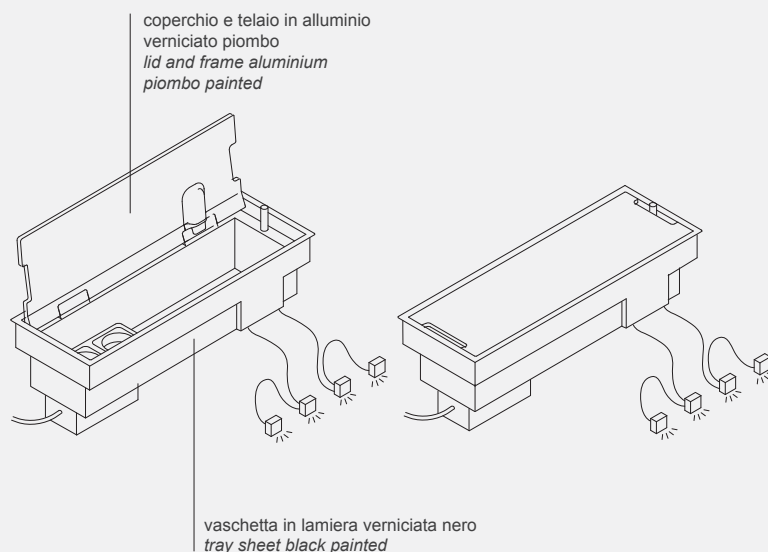
L 416 x P 140 x H 110

EasyRack Living LIV0400M01

- vaschetta contenitore L400 H95
- 2 prese elettriche 230V
- *box container L400 H95*
- *2 electrical sockets 230V*



EasyRack Living 400

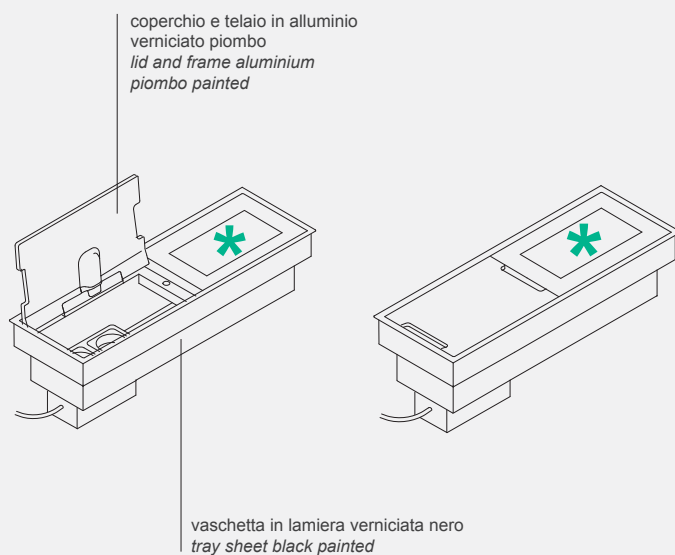


L 416 x P 140 x H 110

EasyRack Living LIV0400M02

- vaschetta contenitore L400 H95
- 2 prese elettriche 230V
- ricevitore + 4 ripetitori infrarossi
- box container L400 H95
- 2 electrical sockets 230V
- receiver + 4 infrared repeater

EasyRack Living 400



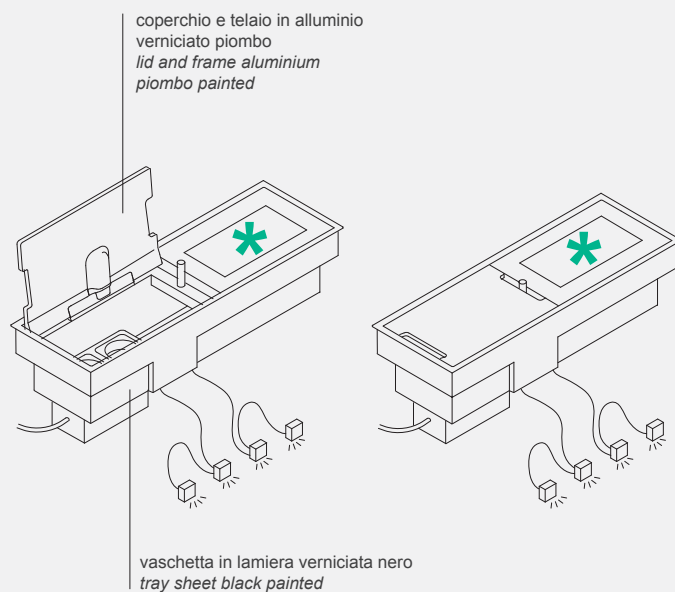
L 416 x P 140 x H 110

EasyRack Living LIV0400M03

- vaschetta contenitore L200 H95
- 2 prese elettriche 230V
- carica telefono ad induzione (*)
- cable management box L200 H95
- 2 electrical sockets 230V
- inductive charging (*)



EasyRack Living 400

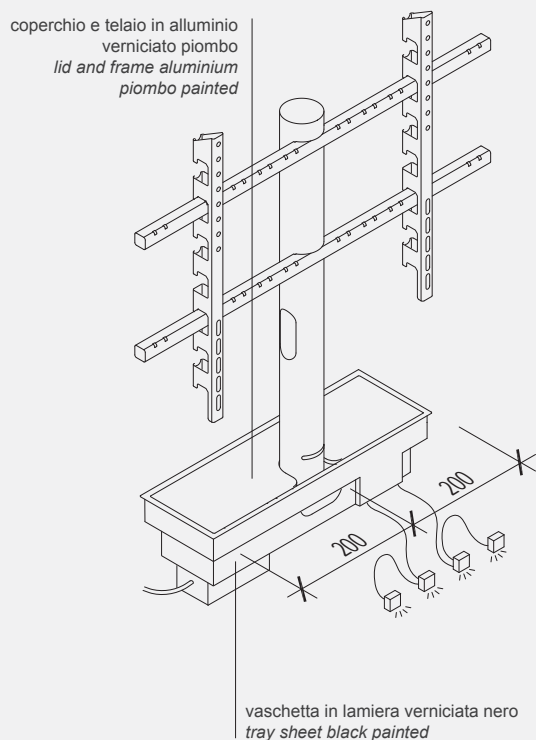


L 416 x P 140 x H 110

EasyRack Living LIV0400M04

- vaschetta raccogliocavi L200 H95
- 2 prese elettriche 230V
- carica telefono ad induzione (*)
- ricevitore + 4 ripetitori infrarossi
- cable management box L200 H95
- 2 electrical sockets 230V
- inductive charging (*)
- receiver + 4 infrared repeater

EasyRack Living 400



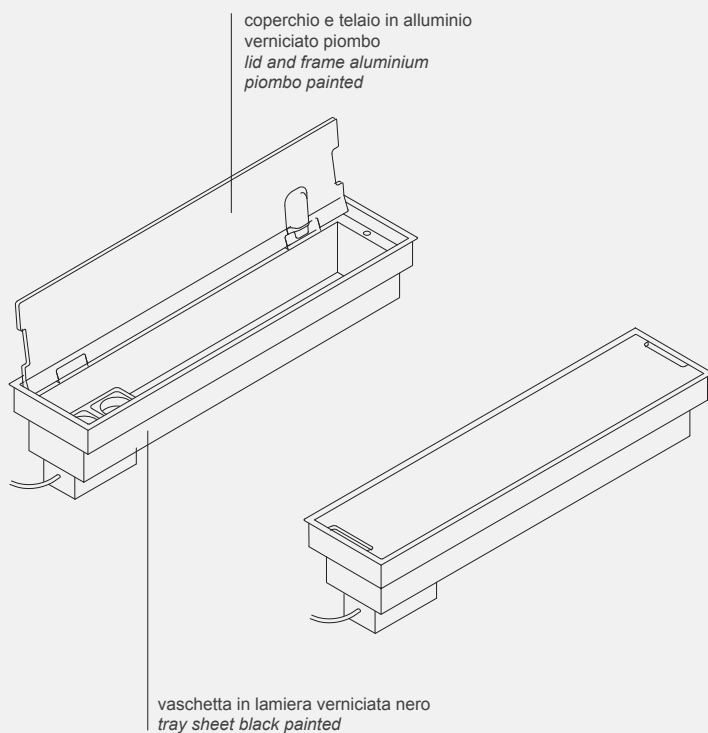
L 416 x P 140 x H 110 + 585

EasyRack Living LIV0400M05

- vaschetta raccogliocavi L400 H95
- 2 prese elettriche 230V
- palo porta display
- ricevitore + 4 ripetitori infrarossi
- cable management box L400 H95
- 2 electrical sockets 230V
- adjustable Tv pole holder
- receiver + 4 infrared repeater



EasyRack Living 600

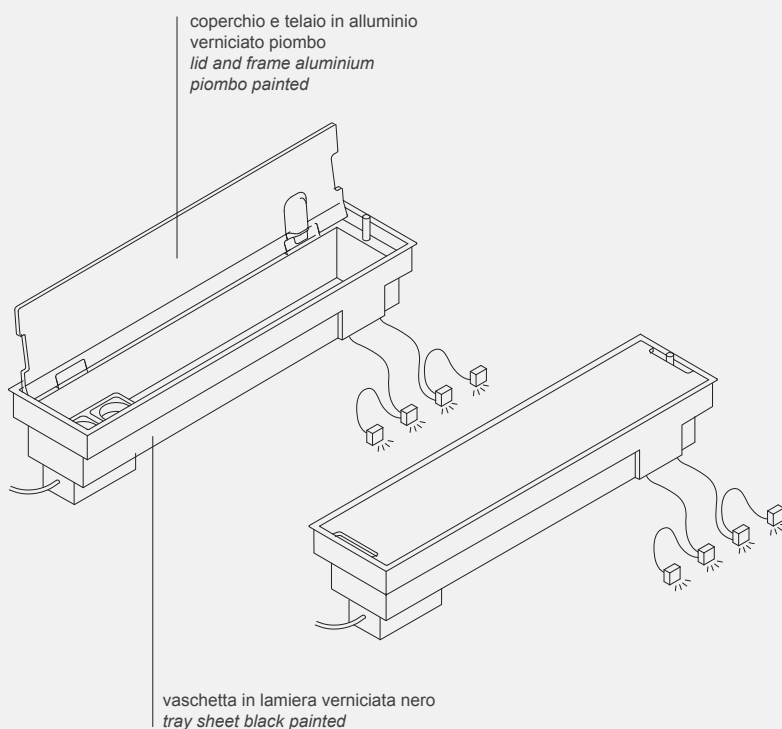


L 616 x P 140 x H 110

EasyRack Living LIV0600M01

- vaschetta contenitore L600 H95
- 2 prese elettriche 230V
- *box container L600 H95*
- *2 electrical sockets 230V*

EasyRack Living 600



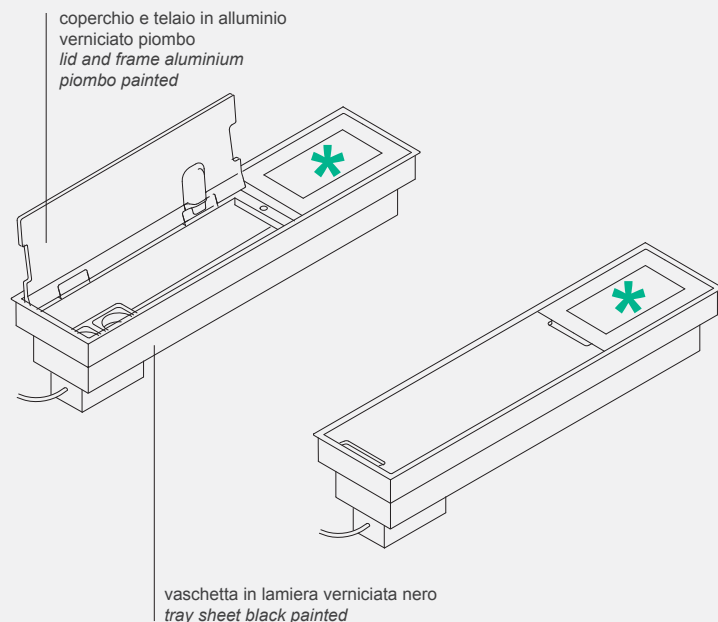
L 616 x P 140 x H 110

EasyRack Living LIV0600M02

- vaschetta contenitore L600 H95
- 2 prese elettriche 230V
- ricevitore + 4 ripetitori infrarossi
- *box container L600 H95*
- *2 electrical sockets 230V*
- *receiver + 4 infrared repeater*



EasyRack Living 600

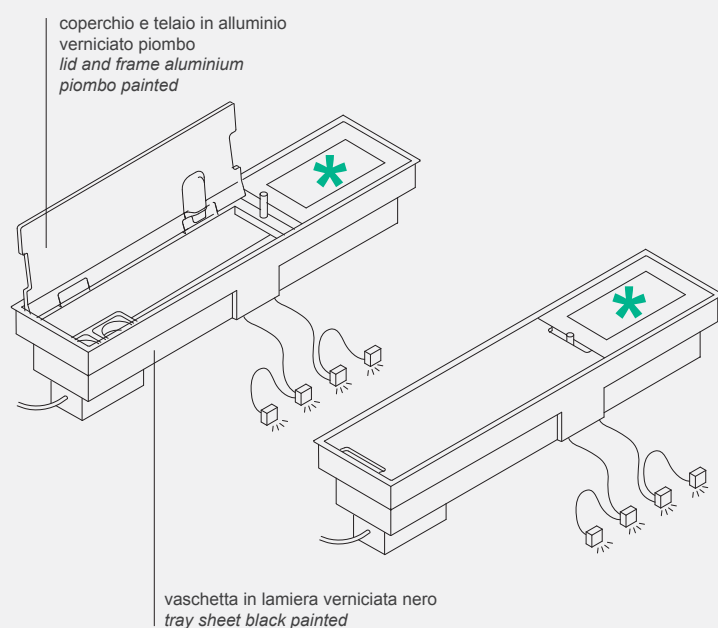


L 616 x P 140 x H 110

EasyRack Living LIV0600M03

- vaschetta raccogliocavi L400 H95
- 2 prese elettriche 230V
- carica telefono ad induzione (*)
- *cable management box L400 H95*
- *2 electrical sockets 230V*
- *inductive charging (*)*

EasyRack Living 600



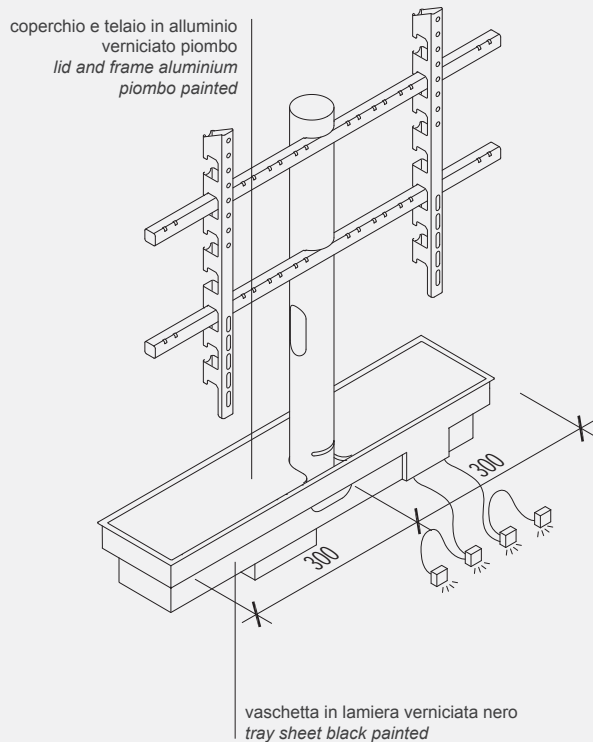
L 616 x P 140 x H 110

EasyRack Living LIV0600M04

- vaschetta raccogliocavi L400 H95
- 2 prese elettriche 230V
- carica telefono ad induzione (*)
- ricevitore + 4 ripetitori infrarossi
- *cable management box L400 H95*
- *2 electrical sockets 230V*
- *inductive charging (*)*
- *receiver + 4 infrared repeater*



EasyRack Living 600

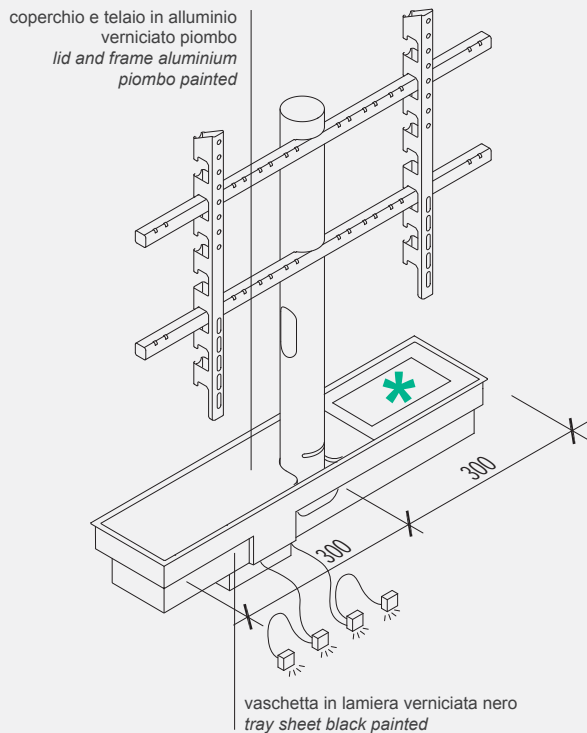


L 616 x P 140 x H 110 + 585

EasyRack Living LIV0600M05

- vaschetta raccoglicavi L600 H95
- 2 prese elettriche 230V
- palo orientabile porta display
- ricevitore + 4 ripetitori infrarossi
- cable management box L600 H95
- 2 electrical sockets 230V
- adjustable Tv pole holder
- receiver + 4 infrared repeater

EasyRack Living 600



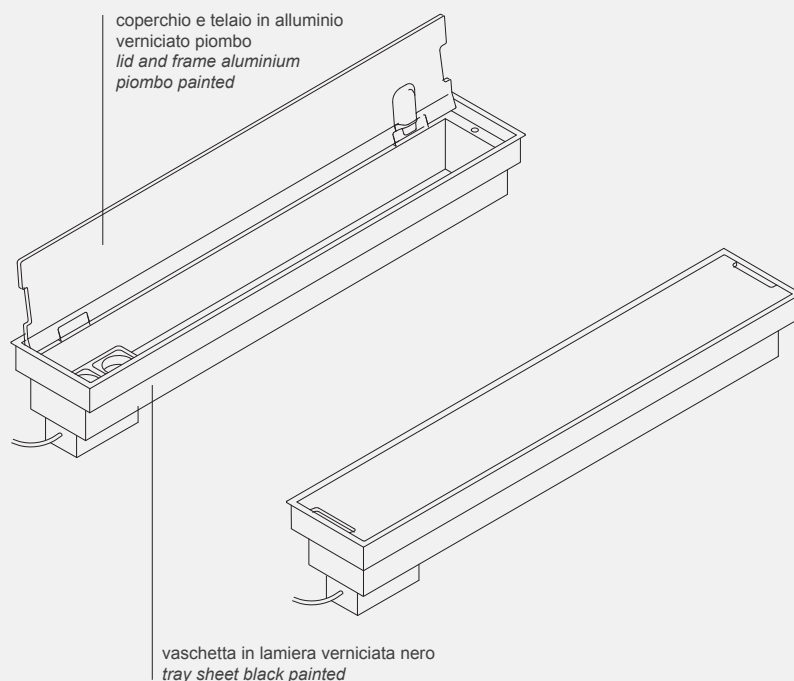
L 616 x P 140 x H 110 + 585

EasyRack Living LIV0600M06

- vaschetta raccoglicavi L600 H95
- 2 prese elettriche 230V
- palo orientabile porta display
- carica telefono ad induzione (*)
- ricevitore + 4 ripetitori infrarossi
- cable management box L600 H95
- 2 electrical sockets 230V
- adjustable Tv pole holder
- inductive charging (*)
- receiver + 4 infrared repeater



EasyRack Living 800

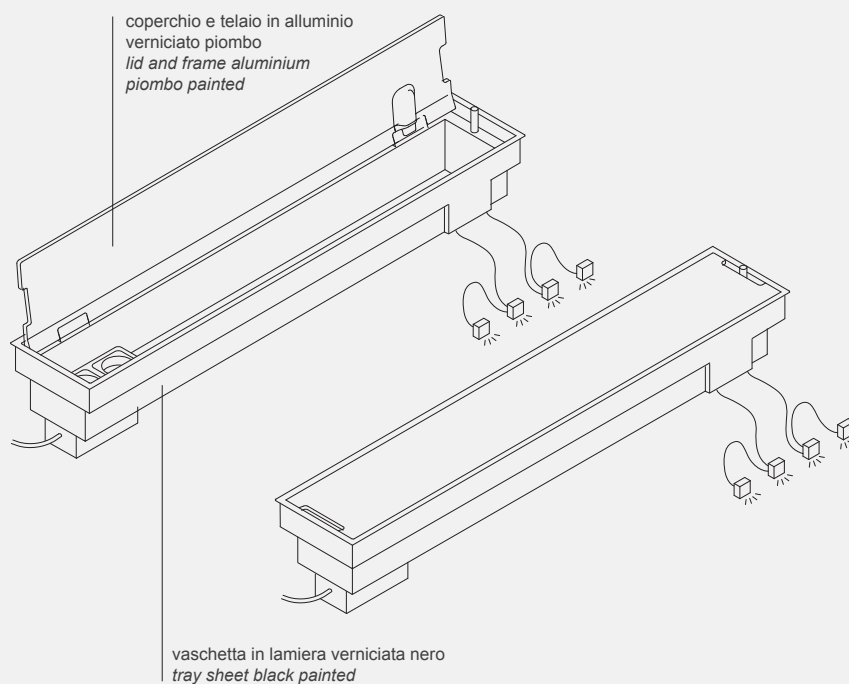


L 816 x P 140 x H 110

EasyRack Living LIV0800M01

- vaschetta contenitore L800 H95
- 2 prese elettriche 230V
- *box container L800 H95*
- *2 electrical sockets 230V*

EasyRack Living 800



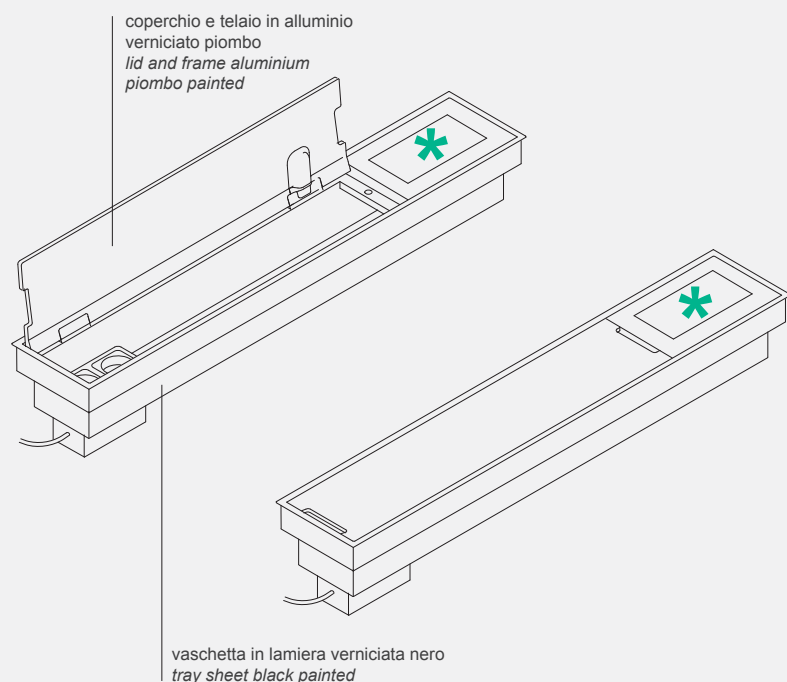
L 816 x P 140 x H 110

EasyRack Living LIV0800M02

- vaschetta contenitore L800 H95
- 2 prese elettriche 230V
- ricevitore + 4 ripetitori infrarossi
- *box container L800 H95*
- *2 electrical sockets 230V*
- *receiver + 4 infrared repeater*



EasyRack Living 800

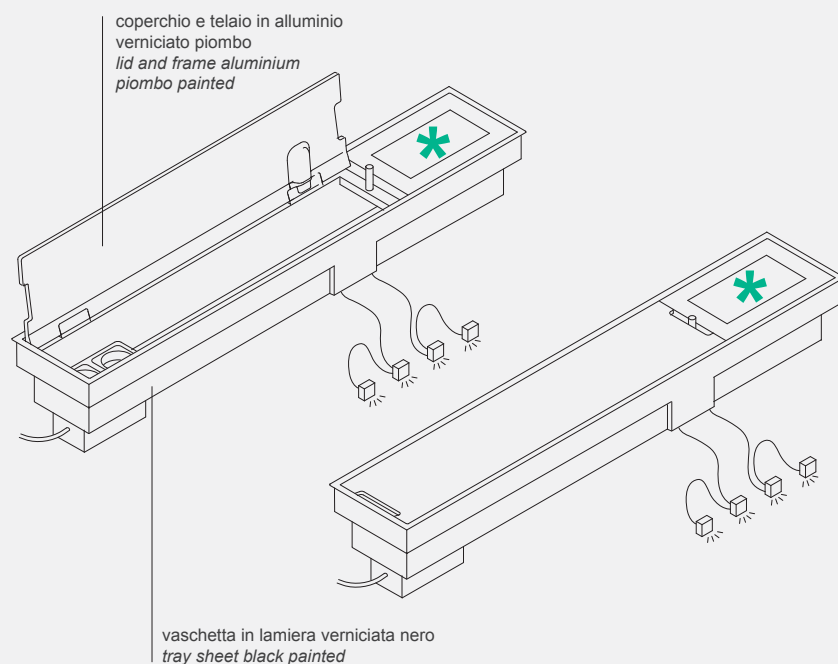


L 816 x P 140 x H 110

EasyRack Living LIV0800M03

- vaschetta raccogli-cavi L600 H95
- 2 prese elettriche 230V
- carica telefono ad induzione (*)
- cable management box L600 H95
- 2 electrical sockets 230V
- inductive charging (*)

EasyRack Living 800

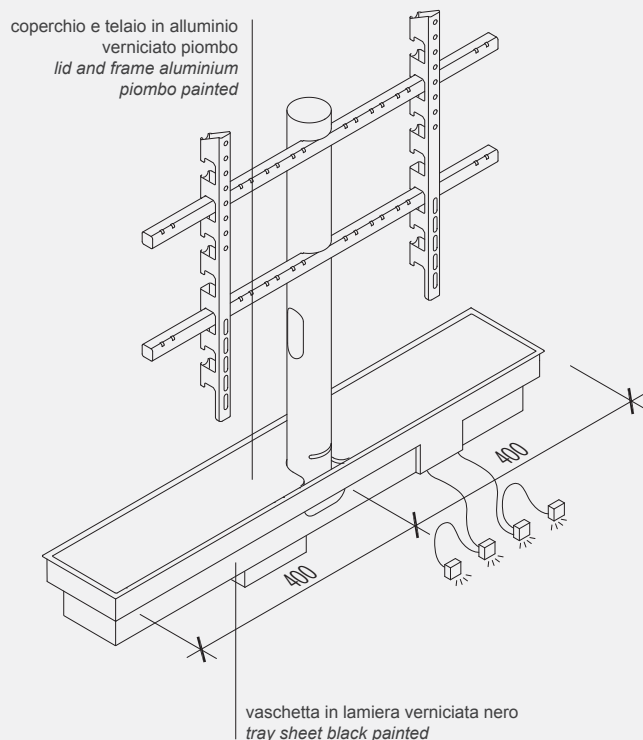


L 816 x P 140 x H 110

EasyRack Living LIV0800M04

- vaschetta raccogli-cavi L600 H95
- 2 prese elettriche 230V
- carica telefono ad induzione (*)
- ricevitore + 4 ripetitori infrarossi
- cable management box L600 H95
- 2 electrical sockets 230V
- inductive charging (*)
- receiver + 4 infrared repeater

EasyRack Living 800

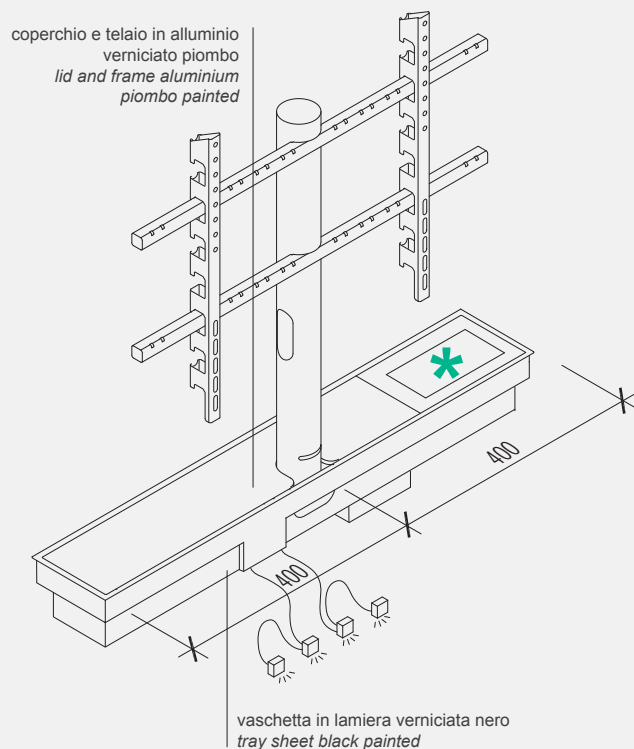


L 816 x P 140 x H 110 + 585

EasyRack Living LIV0800M05

- vaschetta raccoglicavi L800 H95
- 2 prese elettriche 230V
- palo orientabile porta display
- ricevitore + 4 ripetitori infrarossi
- cable management box L800 H95
- 2 electrical sockets 230V
- adjustable Tv pole holder
- receiver + 4 infrared repeater

EasyRack Living 800



L 816 x P 140 x H 110 + 585

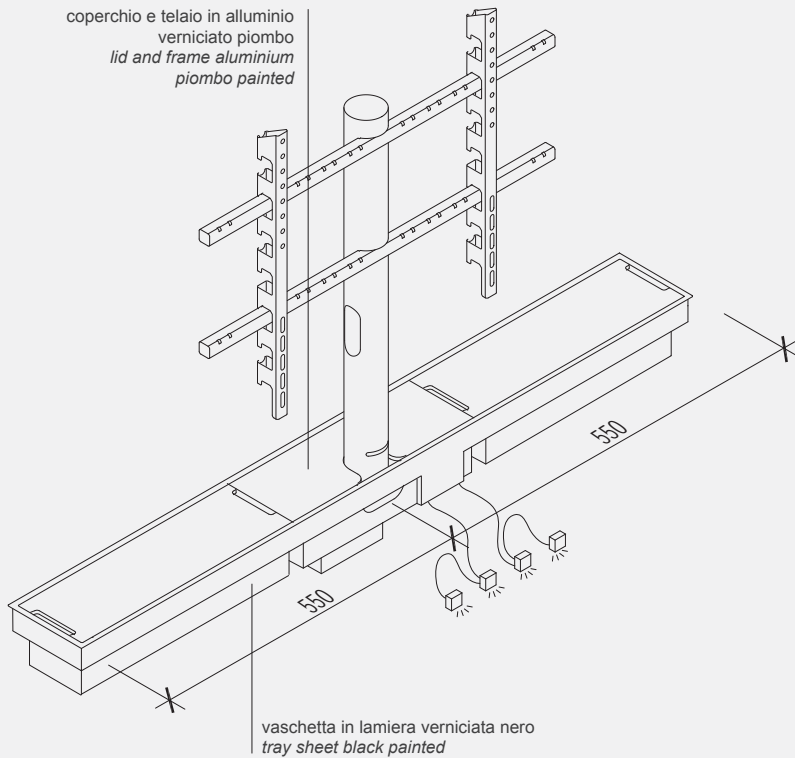
EasyRack Living LIV0800M06

- vaschetta raccoglicavi L800 H95
- 2 prese elettriche 230V
- palo orientabile porta display
- carica telefono ad induzione (*)
- ricevitore + 4 ripetitori infrarossi
- cable management box L800 H95
- 2 electrical sockets 230V
- adjustable Tv pole holder
- inductive charging (*)
- receiver + 4 infrared repeater



EasyRack Living 1100

coperchio e telaio in alluminio
verniciato piombo
lid and frame aluminium
piombo painted



vaschetta in lamiera verniciata nero
tray sheet black painted

L 1116 x P 140 x H 110 + 585

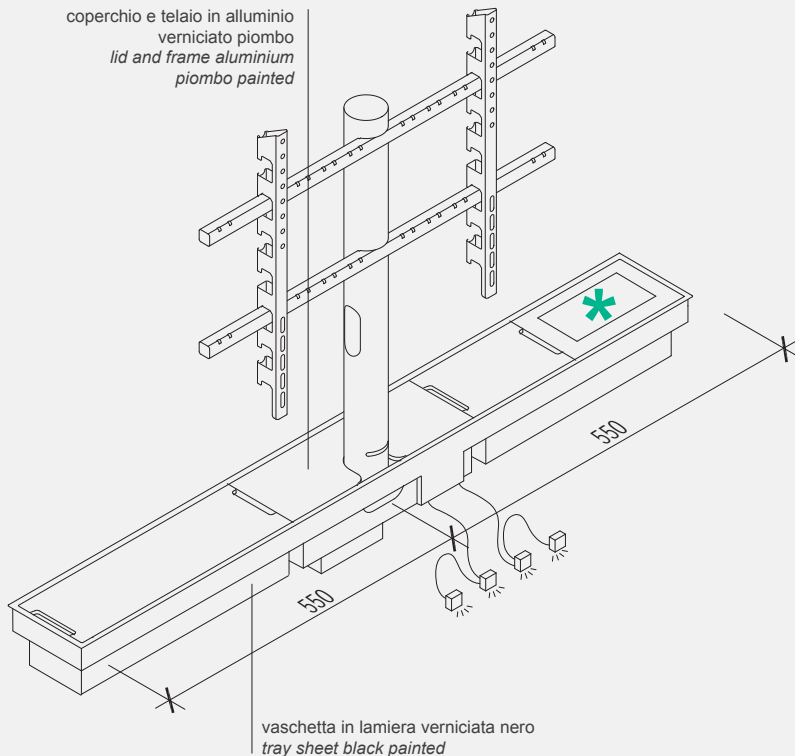
EasyRack Living LIV1100M01

- vaschetta raccogli-cavi L300 H95
- 2 prese elettriche 230V
- palo orientabile porta display
- 2 vaschette contenitore L400 H95
- ricevitore + 4 ripetitori infrarossi

- cable management box L300 H95
- 2 electrical sockets 230V
- adjustable Tv pole holder
- 2 boxes container L400 H95
- receiver + 4 infrared repeater

EasyRack Living 1100

coperchio e telaio in alluminio
verniciato piombo
lid and frame aluminium
piombo painted



vaschetta in lamiera verniciata nero
tray sheet black painted

L 1116 x P 140 x H 110 + 585

EasyRack Living LIV1100M02

- vaschetta raccogli-cavi L300 H95
- 2 prese elettriche 230V
- palo orientabile porta display
- 1 vaschetta contenitore L400 H95
- 1 vaschetta contenitore L200 H95
- carica telefono ad induzione (*)
- ricevitore + 4 ripetitori infrarossi

- cable management box L300 H95
- 2 electrical sockets 230V
- adjustable Tv pole holder
- 1 boxes container L400 H95
- 1 boxes container L200 H95
- inductive charging (*)
- receiver + 4 infrared repeater

Domusomnia srl

—
via Pietro da Figino, 3
22060 Figino Serenza
Como ITALY

T +39 031 783178
shop@domusomnia.com
www.domusomnia.com

april 2016