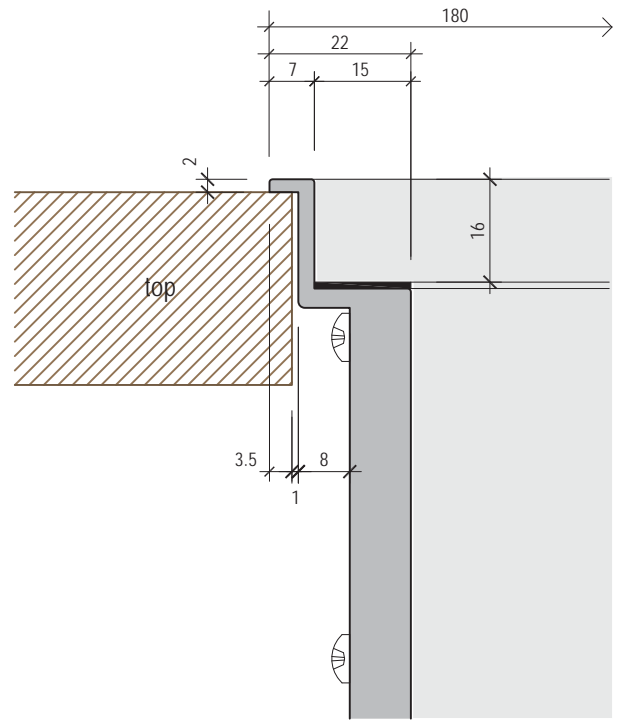




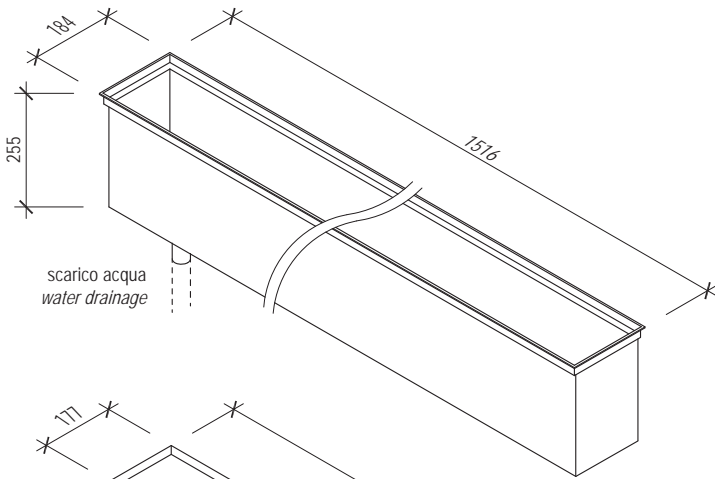
EASYPACK KITCHEN

FLAT 1500 appoggio sul top* / FLAT 1500 standing on the top*

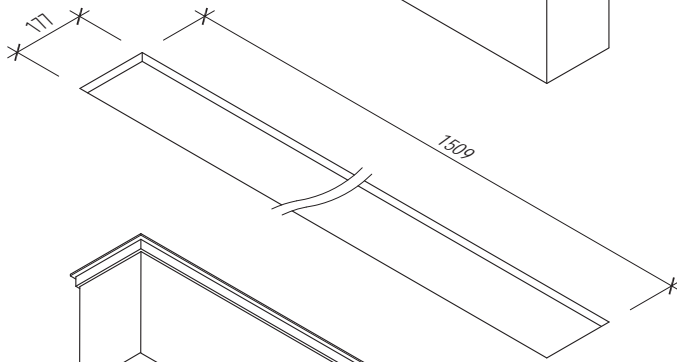
*almeno 3 lati o 2 contrapposti / *at least 3 sides or 2 opposite sides



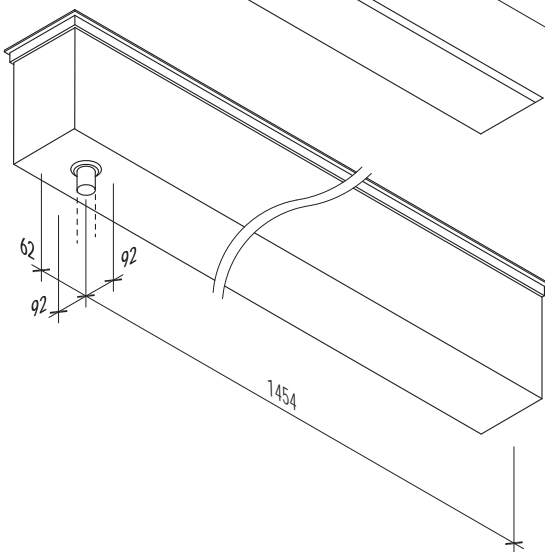
sezione del bordo / frame section



vista superiore / top view



foro nel top / hole in the top



vista inferiore / bottom view